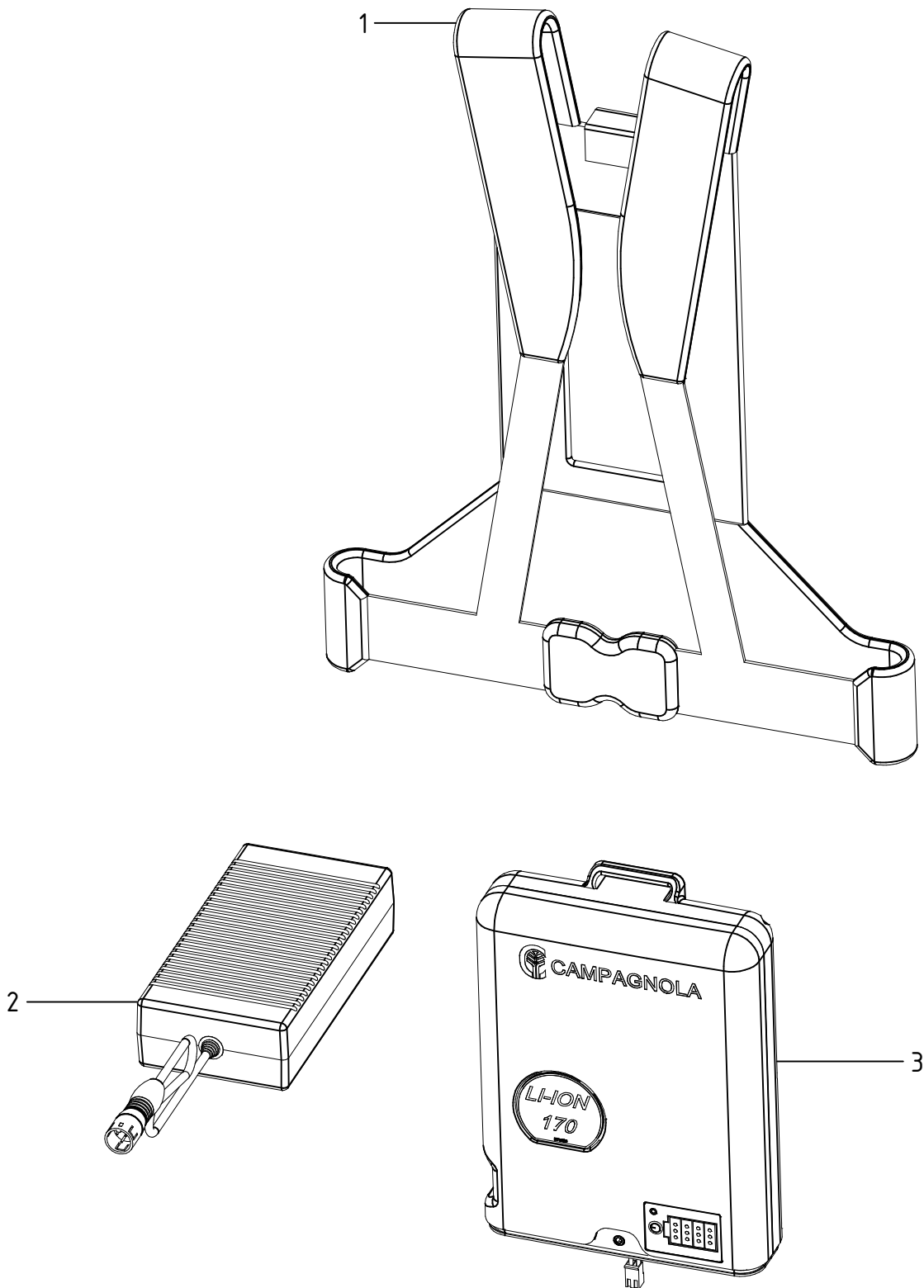


# Gruppo di Alimentazione Li-Ion 170 - Cod. POWE.0009

CAMPAGNOLA S.r.l - Tav.: 0350.0649 Release / Versione 00



**CAMPAGNOLA**

UFF. TECNICO RICAMBI - RIPRODUZIONE VIETATA

# Gruppo di Alimentazione Li-Ion 170 - Cod. POWE.0009

CAMPAGNOLA S.r.l - Tav.: 0350.0649 Release / Versione 00

Pos	Q.tà	Codice	Descrizione
1	1	0192.0117	Zaino
2	1	6136.0012	Charger 58,8V-2,2Ah+Manuale
3	1	PACK.2029	Gr. Alimentazione 170-RICAMBIO

